

Vue d'ensemble

- Pour gaz et fluides corrosifs
- Classe 1 selon EN 837-1
- Version de sécurité S3 selon la norme EN 837-1
- Parties en contact avec le fluide: Acier inox
- Option: Rempli de liquide amortisseur pour applications avec vibrations ou pulsations
- Option: IP67 avec membrane de compensation interne



Image similaire



Caractéristiques techniques

Boîtier

Diamètre nominal	115 mm
Matière du Boîtier	Acier inox 1.4404 / AISI 316L
Matière de la Lunette	Acier inox 1.4404 / AISI 316L
Matière du voyant	Verre Triplex de sécurité
Joint de voyant	Elastomère
Degré de protection (EN 60529)	IP65 IP67 avec membrane de compensation (0763)
Cadran	Blanc, Aluminium
Aiguille	Noire, Aluminium
Matière du Mouvement	Acier inoxydable
Sécurité selon EN 837-1	S3 Manomètre de sûreté avec cloison de sécurité et fond éjectable

Température

Température ambiante	-20°C ... +70°C
Température de stockage	-40°C ... +70°C
Température de process	-40°C ... +200°C (non rempli)

Parties en contact avec le fluide

Matière du raccord process	Acier inox 1.4404 / AISI 316L
----------------------------	-------------------------------

Parties en contact avec le fluide

Tube de Bourdon	Acier inox 1.4404 / AISI 316L
-----------------	-------------------------------

Performance

Précision selon EN 837-1	Classe 1
Plage de mesure mini	0 ... 0.6 bar
Plage de mesure maxi	0 ... 1600 bar
Type de pression	Relative Vide et Pression Vide
Pression de service (étendues de mesure ≤ 600 bar)	Stable : 100 % de la pleine échelle Fluctuante : 90 % de la pleine échelle Momentanée : 130 % de la pleine échelle
Pression de service (étendues de mesure > 600 bar)	Stable : 75 % de la pleine échelle Fluctuante : 65 % de la pleine échelle Momentanée : 100 % de la pleine échelle
Dérive thermique (référence +20 °C)	± 0.4 % FS/10K

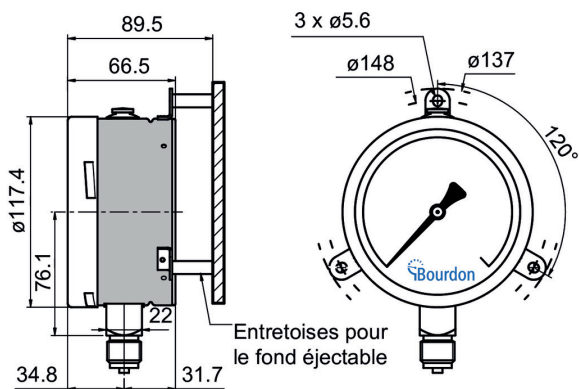
Masse

Manomètre	730 g non rempli 1200 g rempli
-----------	-----------------------------------

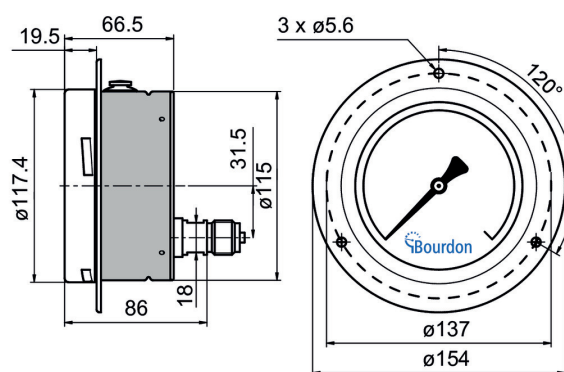
Approbation / Conformités

ATEX/IECEx	Ex II 2 GDC-IM2c
------------	------------------

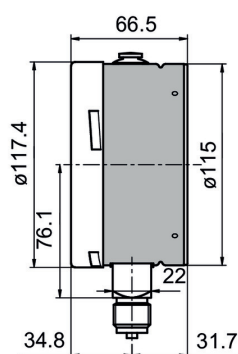
Dimensions (mm)



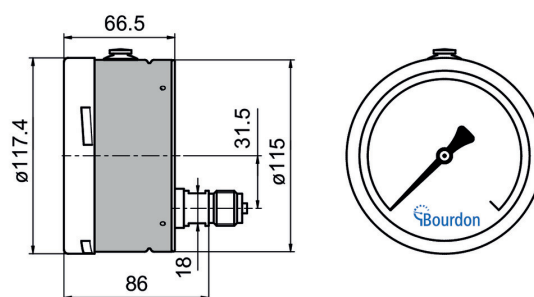
Type 1



Type 2



Type 4



Type 6

Plages de mesure

Code	Bar	Code	kPa	Code	kg/cm ²	Code	psi
B58	-0.6 ... 0	D58	-60 ... 0	F58	-0.6 ... 0		
B59	-1 ... 0	D59	-100 ... 0	F59	-1 ... 0	H59	-30" Hg ... 0
B72	-1 ... 0.6	D72	-100 ... 60	F72	-1 ... 0.6	H73	-30" Hg ... 15
B74	-1 ... 1.5	D74	-100 ... 150	F74	-1 ... 1.5	H75	-30" Hg ... 30
B76	-1 ... 3	D76	-100 ... 300	F76	-1 ... 3	H2C	-30" Hg ... 60
B77	-1 ... 5	D77	-100 ... 500	F77	-1 ... 5	H78	-30" Hg ... 100
B79	-1 ... 9	D79	-100 ... 900	F79	-1 ... 9	H79	-30" Hg ... 150
B81	-1 ... 15	D81	-100 ... 1 500	F81	-1 ... 15	H81	-30" Hg ... 220
B82	-1 ... 24	D82	-100 ... 2 400	F82	-1 ... 24	H82	-30" Hg ... 300
B12	0 ... 0.6	D12	0 ... 60	F12	0 ... 0.6	H13	0 ... 10
B15	0 ... 1	D15	0 ... 100	F15	0 ... 1	H15	0 ... 15
B16	0 ... 1.6	D16	0 ... 160	F16	0 ... 1.6	H1C	0 ... 20
B18	0 ... 2.5	D18	0 ... 250	F18	0 ... 2.5	H17	0 ... 30
B19	0 ... 4	D19	0 ... 400	F19	0 ... 4	H19	0 ... 60
B20	0 ... 6	D20	0 ... 600	F20	0 ... 6	H21	0 ... 100
B22	0 ... 10	D22	0 ... 1 000	F22	0 ... 10	H22	0 ... 160
B24	0 ... 16	D24	0 ... 1 600	F24	0 ... 16	H23	0 ... 200
B26	0 ... 25	D26	0 ... 2 500	F26	0 ... 25	H25	0 ... 300
B27	0 ... 40	D27	0 ... 4 000	F27	0 ... 40	H26	0 ... 400
B29	0 ... 60	D29	0 ... 6 000	F29	0 ... 60	H27	0 ... 600
B31	0 ... 100	D31	0 ... 10 000	F31	0 ... 100	H30	0 ... 1 000
B33	0 ... 160	D33	0 ... 16 000	F33	0 ... 160	H31	0 ... 1 500
B35	0 ... 250	D35	0 ... 25 000	F35	0 ... 250	H34	0 ... 3 000
B38	0 ... 400	D38	0 ... 40 000	F38	0 ... 400	H38	0 ... 6 000
B39	0 ... 600	D39	0 ... 60 000	F39	0 ... 600	H40	0 ... 10 000
B41	0 ... 1 000			F41	0 ... 1 000	H41	0 ... 15 000
B42	0 ... 1 600			F42	0 ... 1 600	H1D	0 ... 20 000

Référence de commande

Clé de commande - Possibilités de configuration voir website

	MEP6	-	#	#	#	.	###
Produit	MEP6						
Boîtier							
Boîtier 1.4404 (316L), raccord en bas, fixation arrière pour montage mural				1			
Boîtier 1.4404 (316L), raccord au dos, colle-rette avant, 3 trous pour montage sur panneau				2			
Boîtier 1.4404 (316L), raccord en bas				4			
Boîtier 1.4404 (316L), raccord au dos				6			
Raccord							
G 1/4					2		
G 1/2					3		
1/4 NPT					5		
1/2 NPT					6		
M20 x 1,5					9		
G 3/8					J		
3/8 NPT					S		
Fluide amortisseur							
sans							0
BH1, Glycerine 86% ⁽¹⁾							1
BH2, Glycerine 99% ⁽¹⁾							2
BH3, huile Silicone ⁽¹⁾							3
BH4, huile Silicone (pour basses températures) ⁽¹⁾							4
BH5, huile fluorée ⁽¹⁾							5
Plage de mesure⁽²⁾							
bar (EN)							Bxx
kPa (EN)							Dxx
kg/cm ² (EN)							Fxx
psi (ANSI)							Hxx
bar/psi (EN)							Kxx
psi/bar (ANSI)							Sxx
MPa (EN)							Exx
mbar (EN)							Nxx
psi/kPa (ANSI)							Vxx
kPa/psi (EN)							Wxx

(1) Etendue de mesure 0,6 bar: classe de précision 2.5 avec BH1, BH3 et BH5, non disponible avec BH2

(2) Plages de mesure standard disponibles, voir tableau dans la section Plages de mesure. Pour les plages non répertoriées, veuillez demander.

Exemple de commande

	MEP6	-	6	6	0	.	B22	/
Produit	MEP6							
Boîtier								
Boîtier 1.4404 (316L), raccord au dos				6				
Raccord								
1/2 NPT					6			
Fluide amortisseur								
sans							0	

Référence de commande

Exemple de commande

MEP6 - 6 6 0 . B22 /

Echelle de mesure

0 ... 10 bar (EN)

B22

Options

ATEX II2GDc T6-IM2c ⁽¹⁾	0078	Tube Bourdon étiré sans soudure	0816
Membrane de compensation	0763	Certificat 2.1	Q001
Aiguille micrométrique réglable ⁽²⁾	0678	Certificat 2.2	Q002
Aiguille réglable à friction	0679	Certificat matière 3.1	Q003
Voyant polycarbonate	0753	Certificat d'étalonnage 5 pts (montée)	Q008
Pour utilisation sur oxygène	0765	Certificat d'étalonnage 5 pts (EN 837)	Q009
Vis frein 0,5 mm ⁽³⁾	0771	Certificat d'étalonnage 10 pts (EN 837)	Q010

(1) Avec voyant : verre de sécurité Triplex

(2) P ≥ 1.6 bar

(3) Pour raccords > 1/4"